

# CometNews

## ELH

POMPA NURNIKOWA WYSOKOCIŚNIENIOWA

**HPP**  
Marka  **COMET**

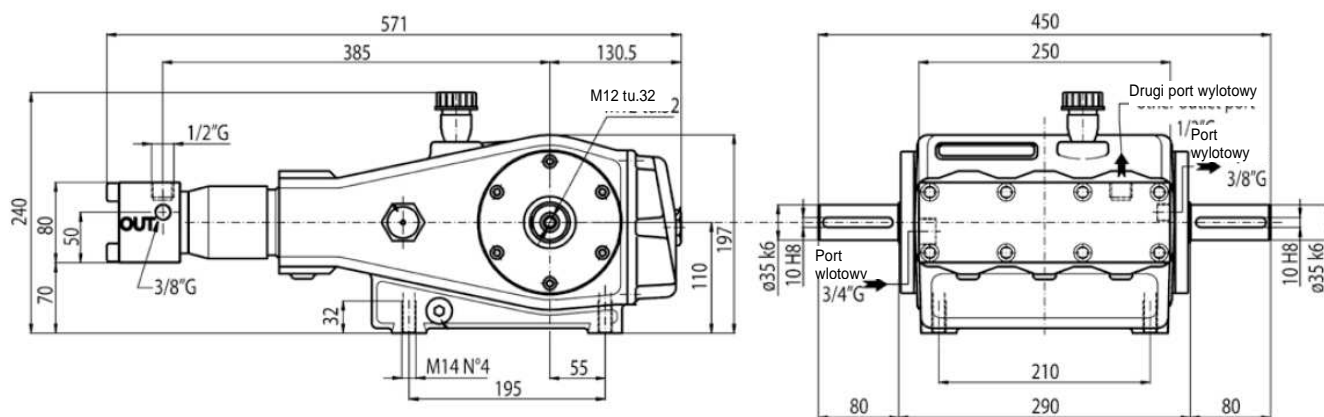


ZASTOSOWANIE PRZY WPLUKIWANIU



 **COMET**

## CHARAKTERYSTYKA TECHNICZNA



Pompa nurnikowa jest w stanie dostarczyć wodzie dodatkową energię; może być ona napędzana silnikiem elektrycznym, hydraulicznym lub spalinowym.

Tłoki o ruchu posuwisto-zwrotnym sprężają wodę wewnątrz cylindrów, zwiększając tym samym ciśnienie.

Pompa posiada 3 tłoki do radzenia sobie z wymaganiami dotyczącymi wydajności i regularności przepływu wody na wylocie.

Korpus pompy: żeliwo sferoidalne.

Głowica: stal nierdzewna.

Wał mimośrodowy: stal o wysokiej wytrzymałości.

Łożyska podporowe wału o gabarytach zapewniających długą żywotność.

Korbwoły: z panewkami cienkościennymi.

Tłok prowadzący: stal nierdzewna.

Tłoki pompujące: zintegrowana powłoka ceramiczna.

Zawory: stal nierdzewna.

Uszczelki: o wysokiej niezawodności.

Konserwacja rutynowa obejmuje proste operacje takie jak: kontrola i wymiana oleju, kontrola i ewentualna wymiana uszczelek.

Osiągi odnoszą się do teoretycznej wydajności tłoczenia przy 100% sprawności wolumetrycznej.

Odnośnie użytku ciągłego lub w warunkach ciężkich, skontaktuj się z naszym działem technicznym.

## WYDAJNOŚĆ

Kod	Typ	obr./min	l/min.	US gpm	bar	psi	HP	kW	kg	lb
6917 0008	ELH 30/600	1000	30	8	600	8700	49	36	68	149,9
6917 0001	ELH 38/500	1000	38	10	500	7250	49	36	68	149,9
6917 0004	ELH 59/310	1000	59	15,5	310	4495	49	36	68	149,9
6917 0007	ELH 70/280	1200	70	18	280	4000	53	39	68	149,9



**VACUCLEAN**  
**UL. 3 MAJA 12**  
**47-303 KRAPKOWICE**  
**+48 77 407 85 16**

[www.vacuclean.pl](http://www.vacuclean.pl)